

HERSEN

ROBOT Modelo SETTER Ref.: 880-300

Robot para la manipulación y montaje de placas de porcelánico y vidrio.
Desplazamiento manual y elevación del brazo hidráulico con funcionamiento a batería



ROBOT SETTER REF. 880-300

HERSEN

-Robot Setter para la manipulación, montaje e instalación de tablas de porcelánico y vidrio

-Capacidad de carga máxima:

-Con el brazo recogido y con los 12 contrapesos: 300 Kg

-Con el brazo estirado y con los 12 contrapesos: 150 Kg

(Ver tabla de capacidades de carga en función de la longitud del brazo)

-Alimentado por baterías reemplazables

Consta de una batería con su cargador

-Elevación hidráulica

-Brazo telescópico hidráulico

-Peso del robot: 250kg

Peso total de los 12 contrapesos del Robot: 250kg

Peso Robot+ los 12 contrapesos: 500kg

-Ruedas de goma neumáticas

-Desplazamiento manual

-Traslación lateral y frontal del cabezal manual

-Accesorio giratorio de 360° en el extremo del brazo para girar la ventosa

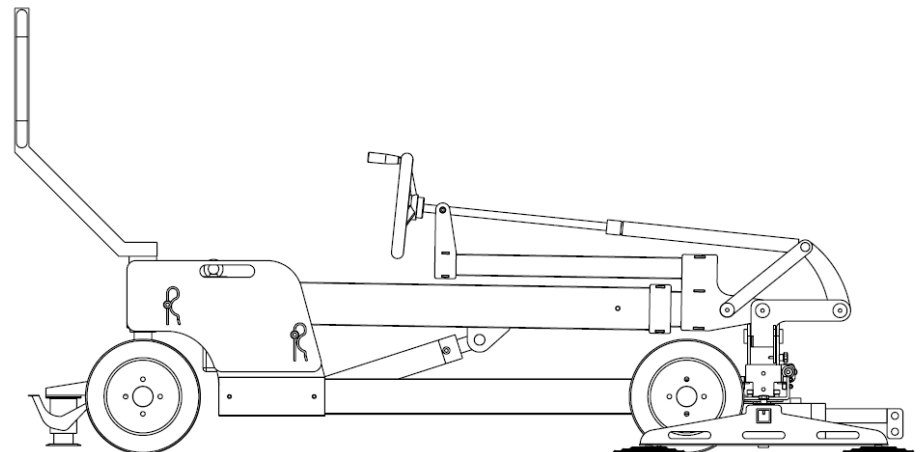
-Inclinación manual del extremo del brazo mediante husillo y volante

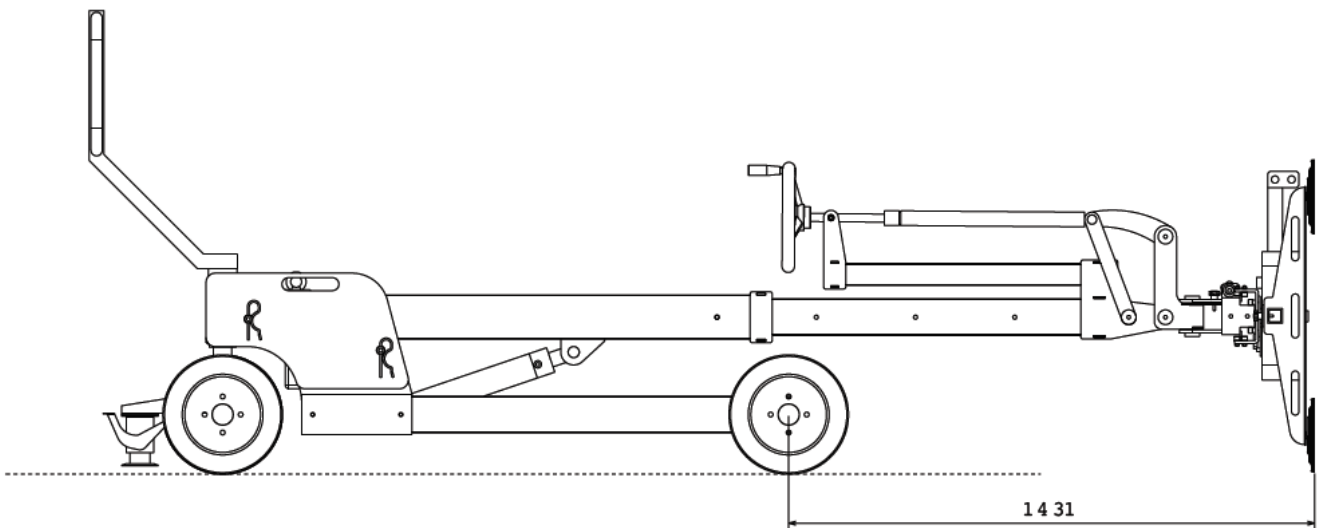
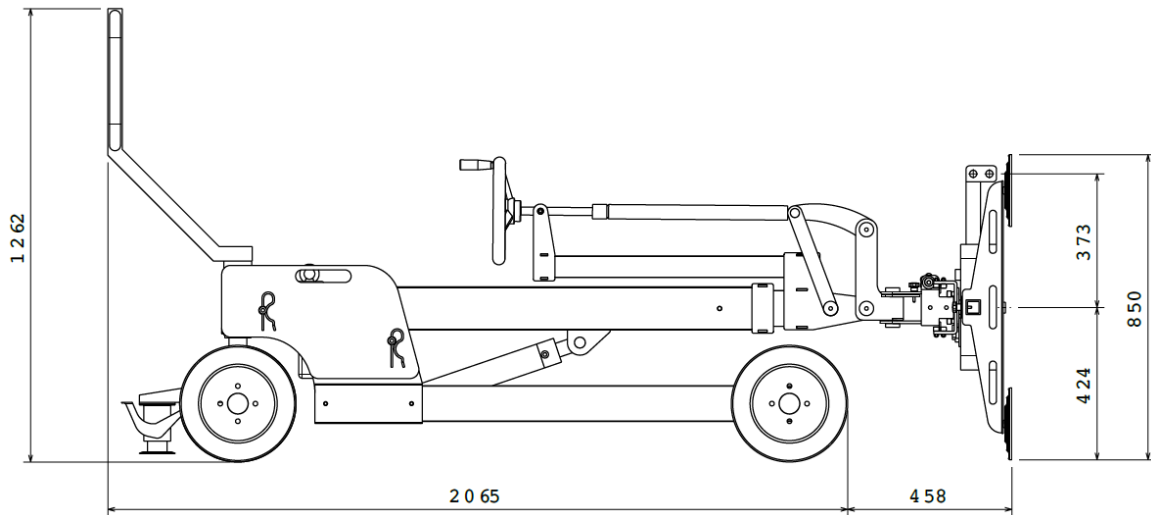
-Altura máxima del suelo al centro de las 4 ventosas con la tabla en vertical: 2.42m

-Altura máxima del suelo a la tabla en horizontal: 2.82m

Ventosa independiente de 4 platos con batería y anclaje rápido para separar la ventosa del robot.

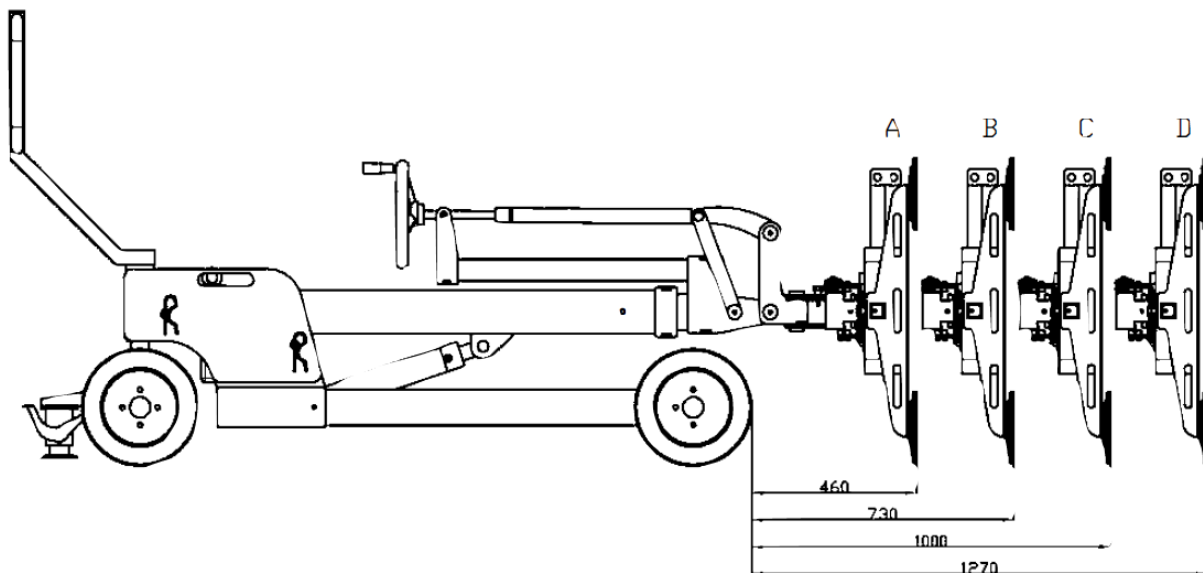
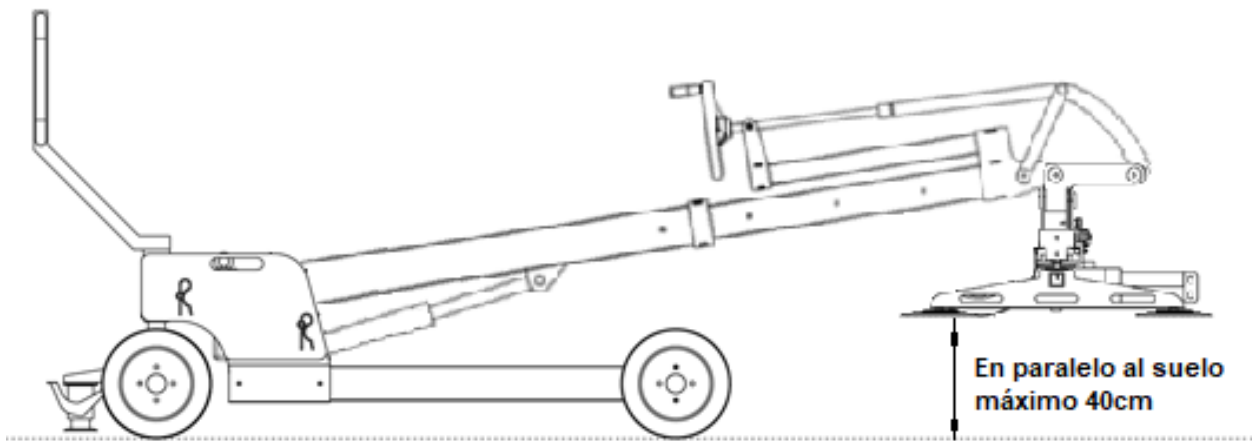
La ventosa, mediante mando a distancia, se puede accionar para abrir y cerrar y se puede elevar de manera independiente. Esta opción incluye el dispositivo de mando, el anclaje y la adaptación de la ventosa





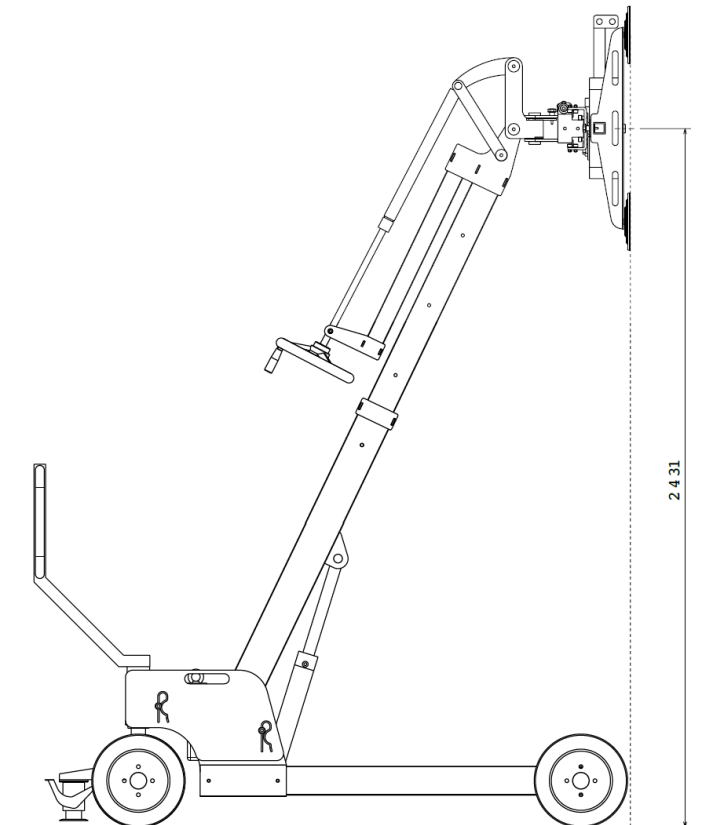
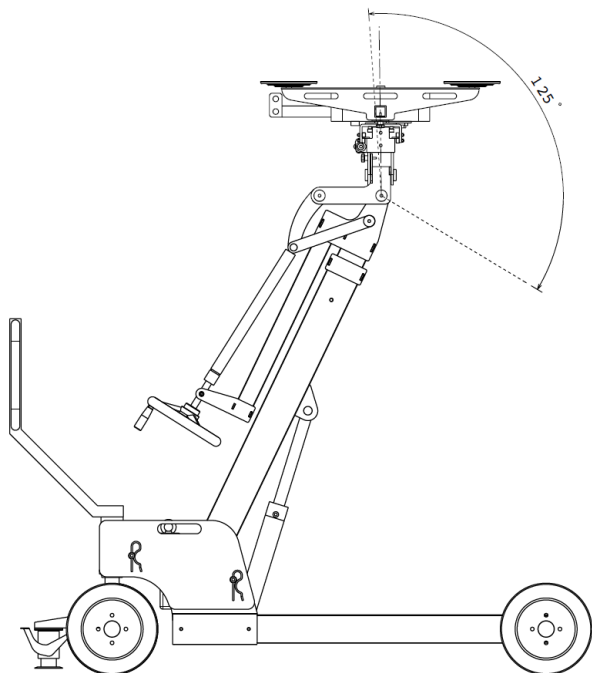
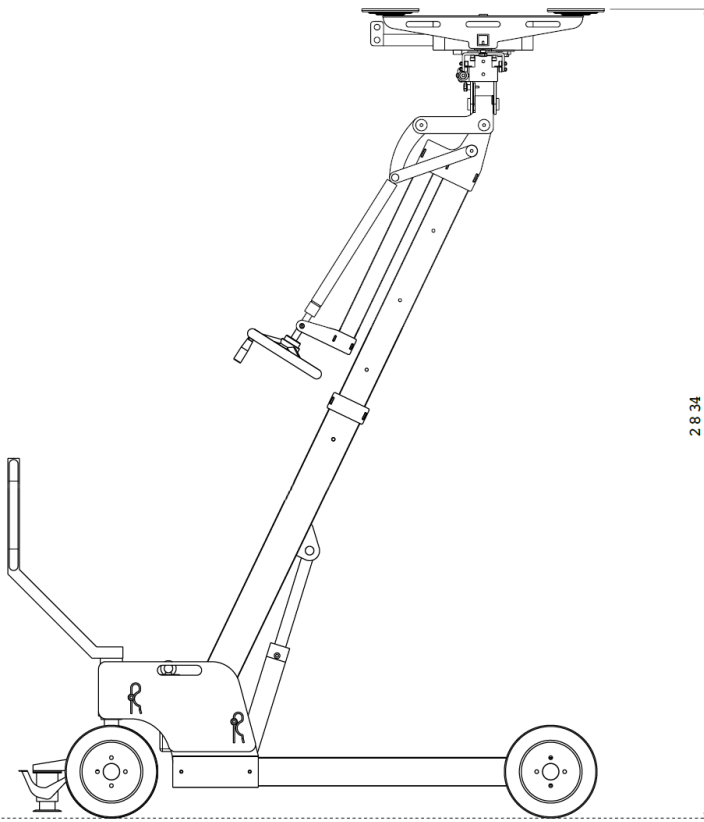
ROBOT SETTER REF. 880-300

HERSEN



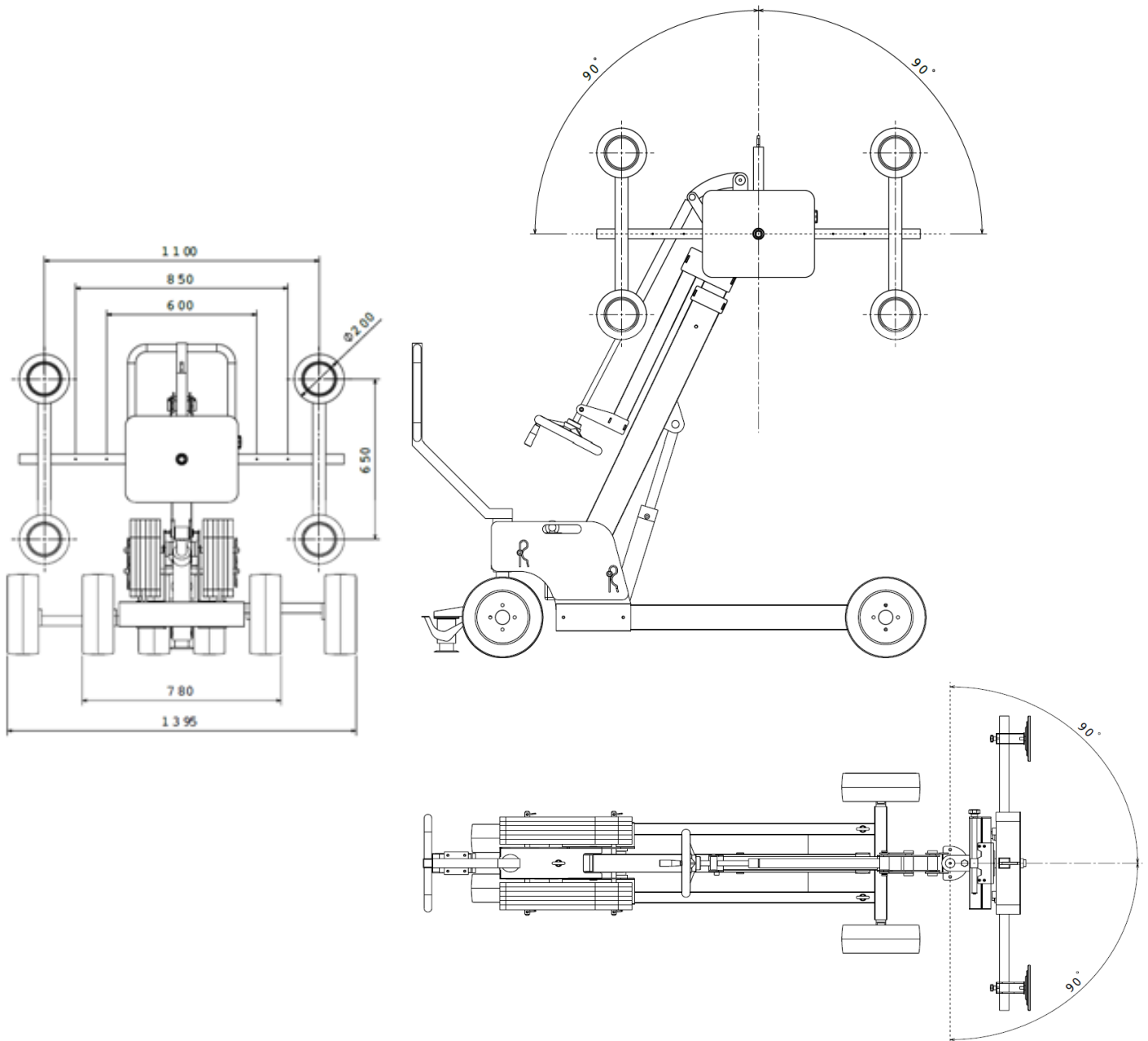
ROBOT SETTER REF. 880-300

HERSEN



ROBOT SETTER REF. 880-300

HERSEN



CAPACIDAD DE CARGA				
Nº de contrapeso	Posición del brazo			
	A	B	C	D
4	125 kg	70 Kg	35 Kg	-
6	200 Kg	125 Kg	80 Kg	50 Kg
8	280 Kg	180 Kg	125 Kg	85 Kg
10	300 Kg	225 Kg	170 Kg	125 Kg
12	300 Kg	275 Kg	200 Kg	150 Kg

HERSEN SL

Polígono Industrial Moncada III
 Calle Quinsá, 14
 46113 Moncada (Valencia) Spain
 T. (+34) 961 609 805
 E-mail: hersen@hersen.com
www.hersen.com