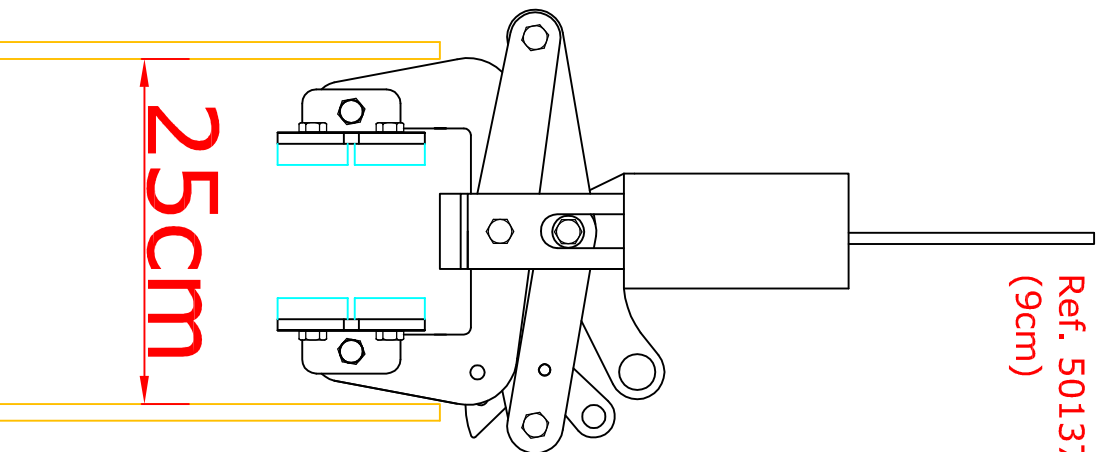


HERSEN

Diferencias entre cada referencia según el espacio necesario para introducir la pinza entre tablas

Ref. 50137-9
(9cm)



La pinza de 4cm necesita menos espacio para ser introducida entre paquetes de tablas

Ref. 50137
(4cm)

