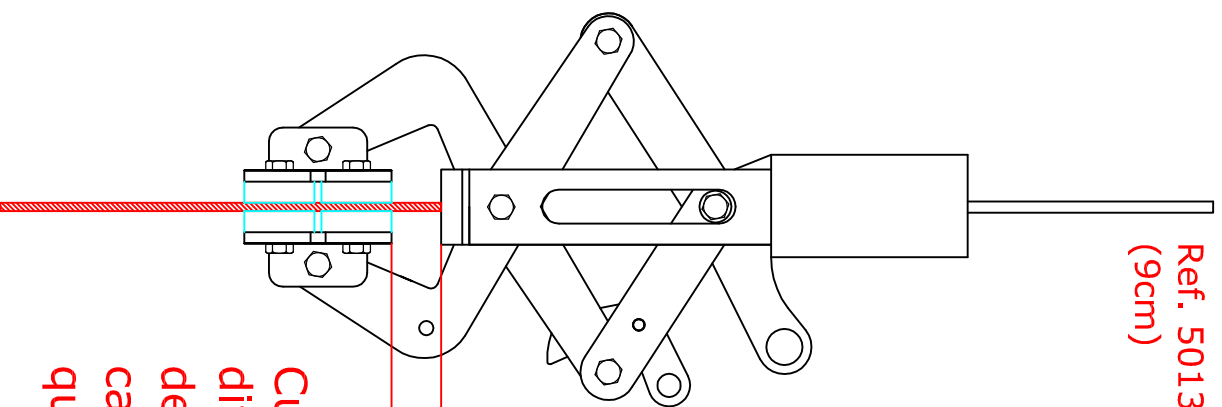


HERSEN

Diferencias entre cada referencia cuando la pinza agarra la tabla

Ref. 50137-9
(9cm)



3.5cm

Cuando la pinza agarra la tabla, la principal diferencia entre ambas referencias es que la pinza de 9cm mantiene las gomas 3,5cm más abajo del canto de la tabla, mientras que la pinza de 4cm se queda a 3mm del canto de la tabla

Ref. 50137
(4cm)

