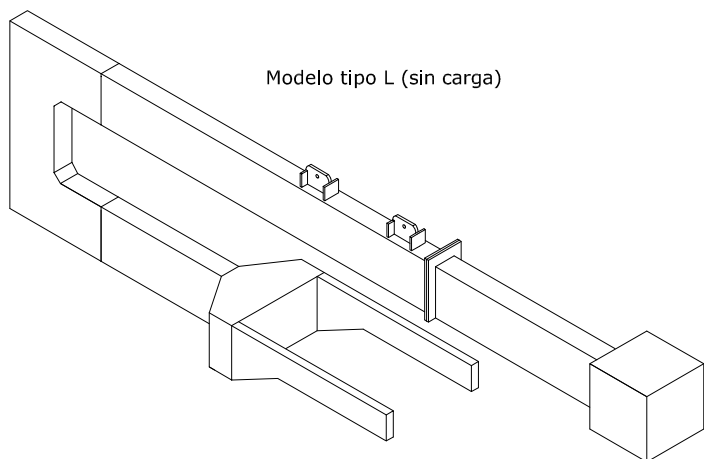
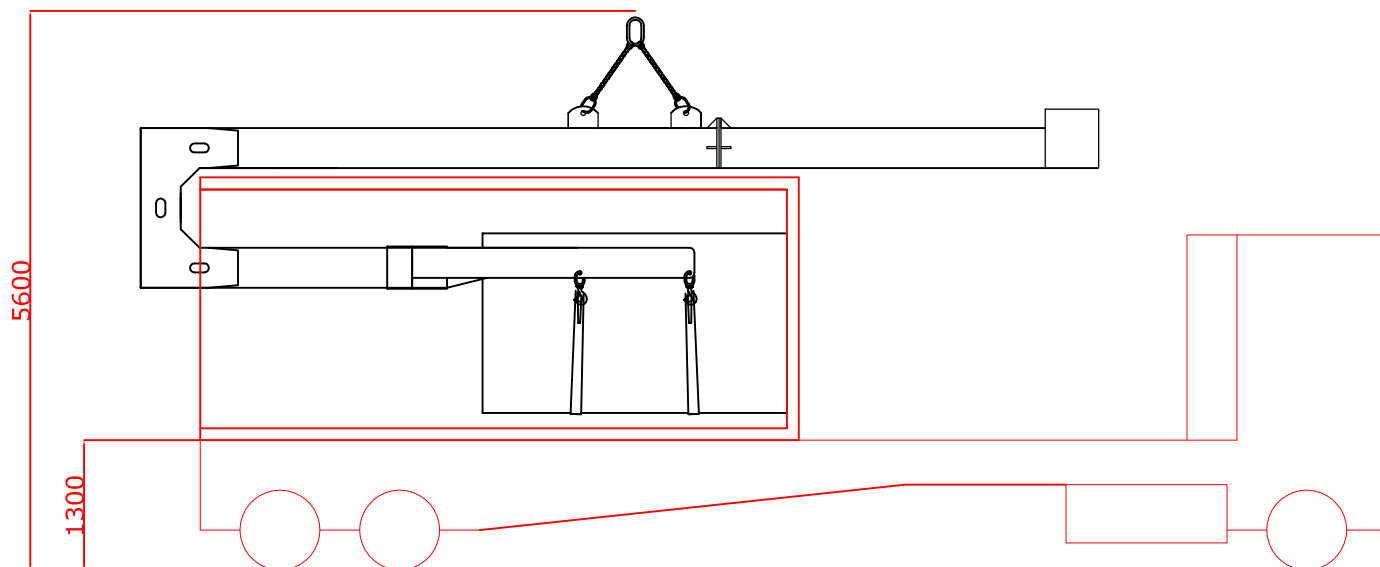
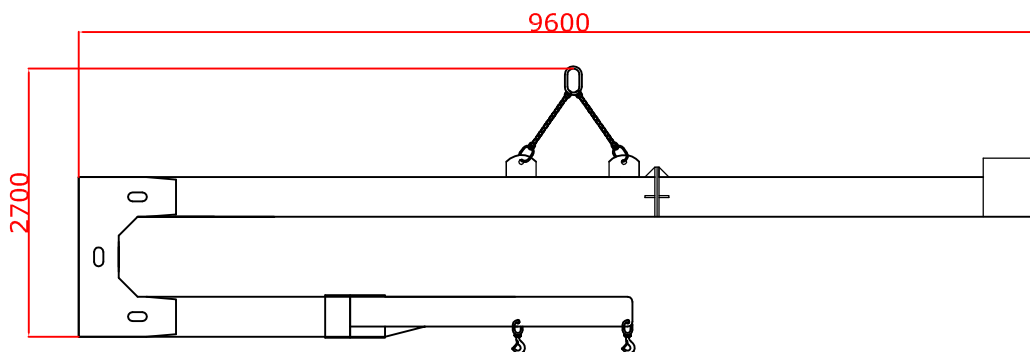
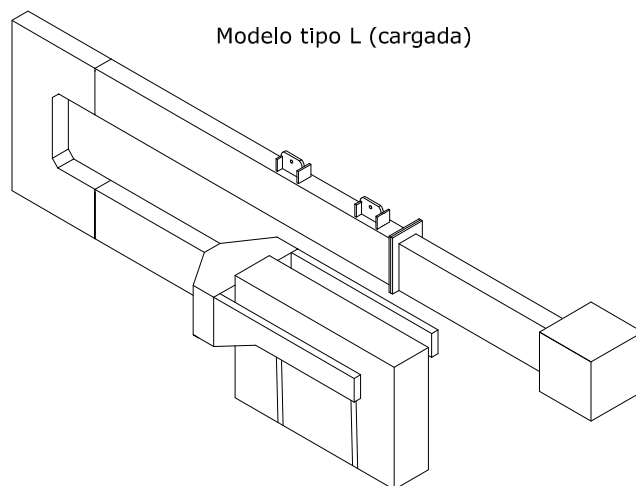


MODELO: TIPO L (Ligera)

El modelo con capacidad para 3.5tn
tiene un peso en vacío de: 1500 kg



Modelo tipo L (sin carga)



Modelo tipo L (cargada)