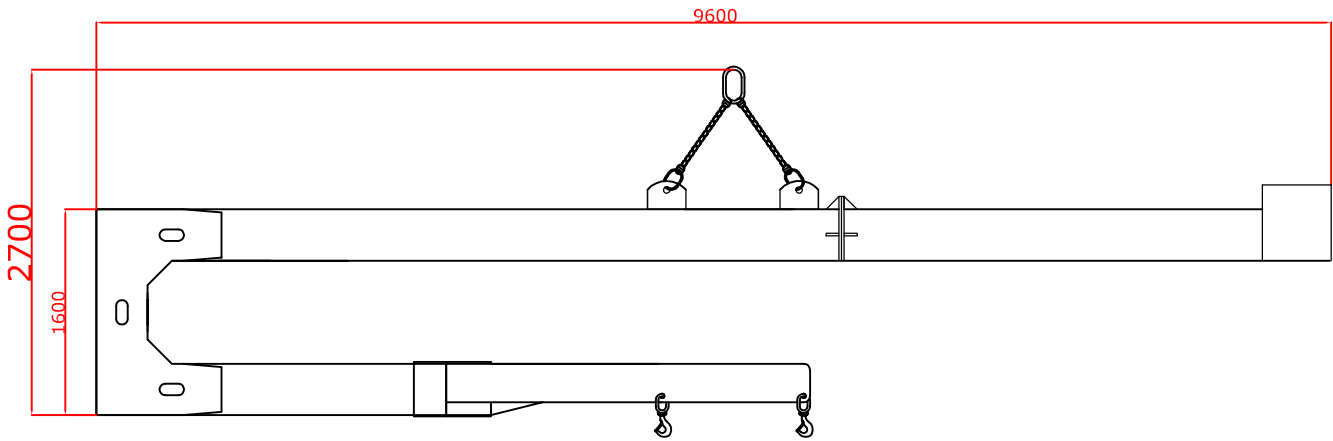
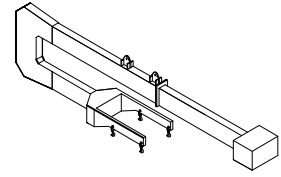
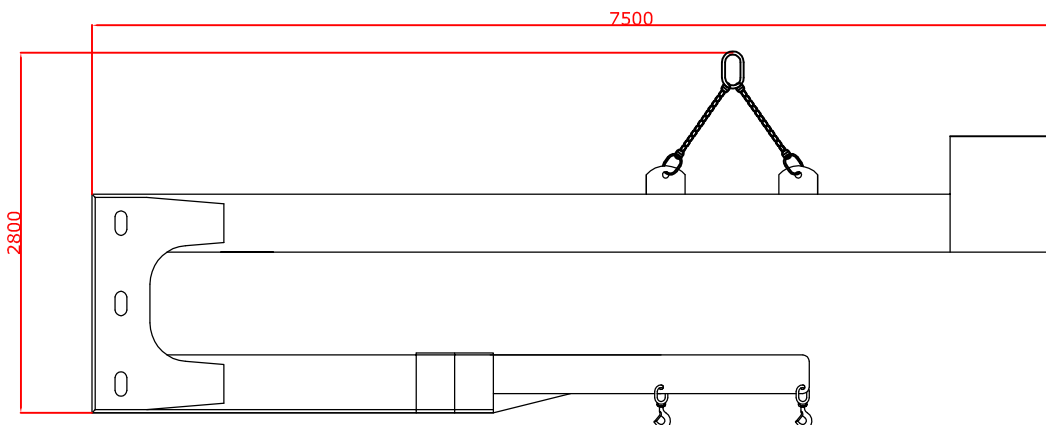
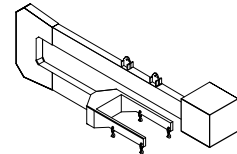


MODELO: TIPO L (LIGERA)



MODELO: TIPO A



MODELO :TIPO A y Tipo L

Croquis brazo de carga capacidad para elevar 3.500kg
Peso en vacío Modelo A 3600kg
Peso en vacío Modelo L 1500kg

HERSEN

CONJUNTO

REFERENCIA

Nº DE PLANO: 7